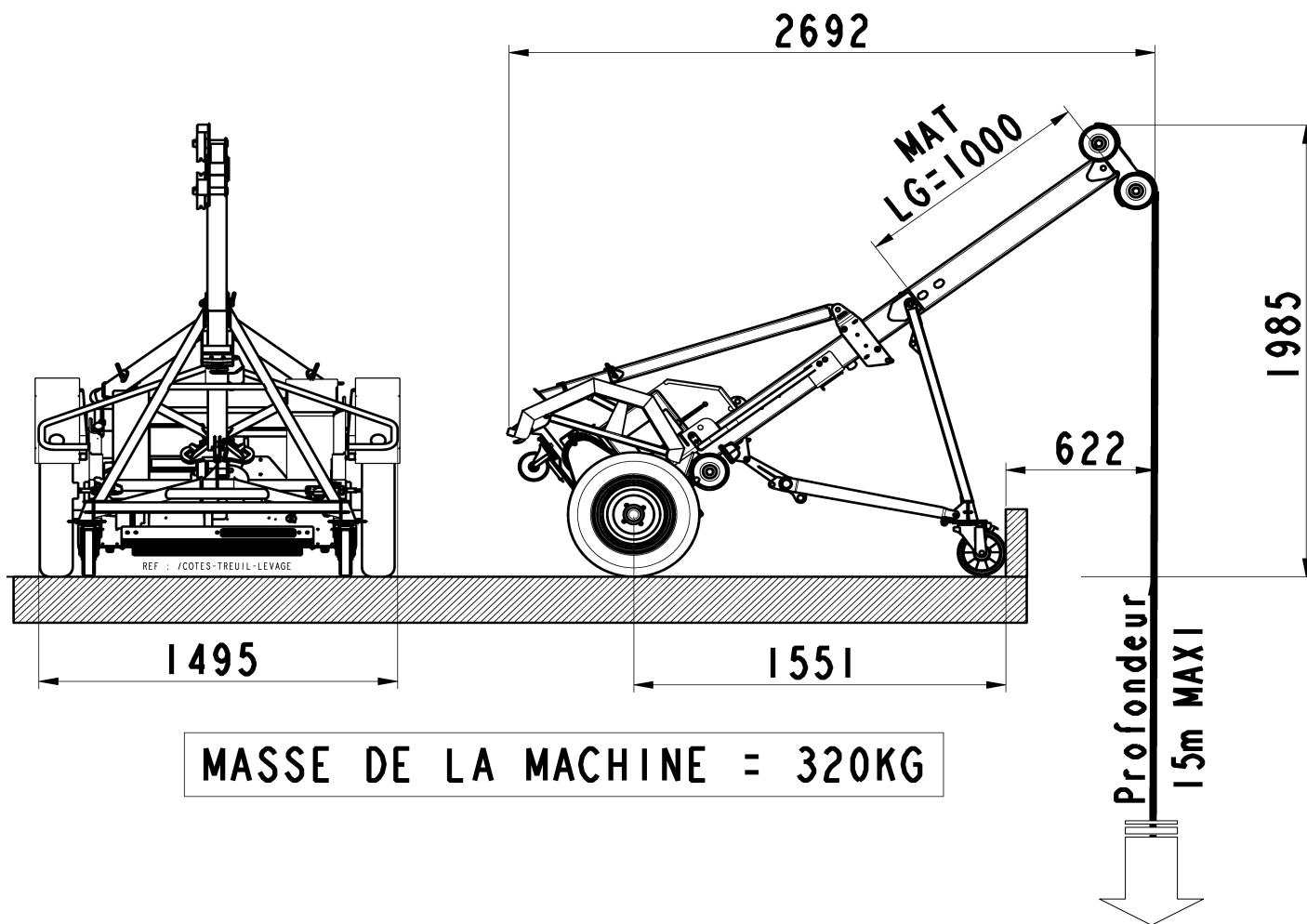


Fiche technique

TREUIL DE LEVAGE



MASSE DE LA MACHINE = 320KG