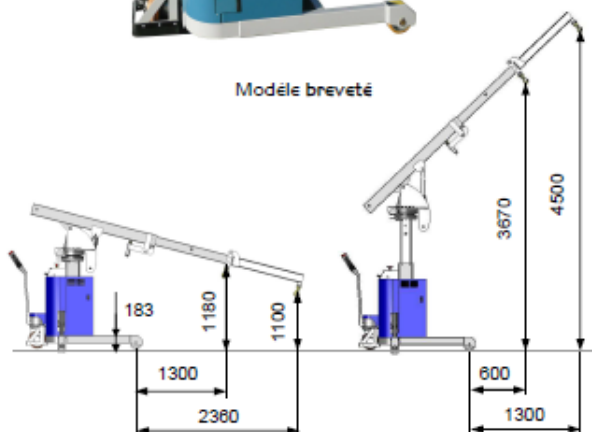


Modèle breveté



### Caractéristiques techniques



Charge maxi.....	1250 kg
Poids à vide (Full options) .....	1000 kg
Batteries de traction .....	24V – 180 Ah
Moteur centrale hydraulique .....	2 kW
Moteur translation (option) .....	0,7 kW

### Equipements de série

- Inclinaison de flèche hydraulique par vérin D.E.
- Télécommande filaire 2 vitesses, 2 à 4 axes avec AU
- Horamètre et indicateur de charge batteries
- Roues bandage polyuréthane non marquant
- Sécurité hydrauliques & électriques
- Dispositif anti-basculement

### Options

- Traction électrique avec variateur de vitesse
- Tourelle hydraulique 18°
- Mât vertical hydraulique course 600 mm
- Télescope hydraulique
- Flèche additionnelle Ig=1m00
- Flèche additionnelle Ig=0m350



Inclinaison de flèche hydraulique



Mât vertical hydraulique course 600 mm



Télescope hydraulique



Tourelle hydraulique (18° sans stabilisateurs)



Traction électrique



Tableau de bord

Cette mini-grue a remporté le prix de l'innovation



Télécommande filaire  
 2 vitesses  
 2 à 4 axes de série

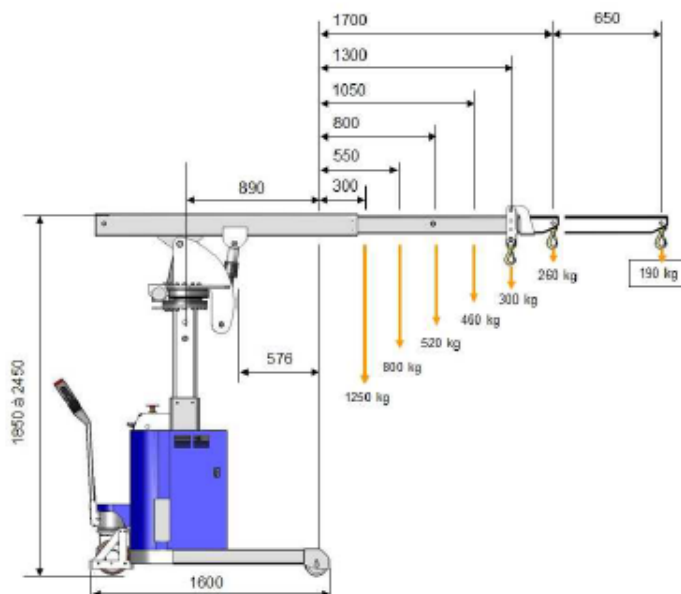


Diagramme 12MO Evolutive V2 (mât rentré ou sorti)