

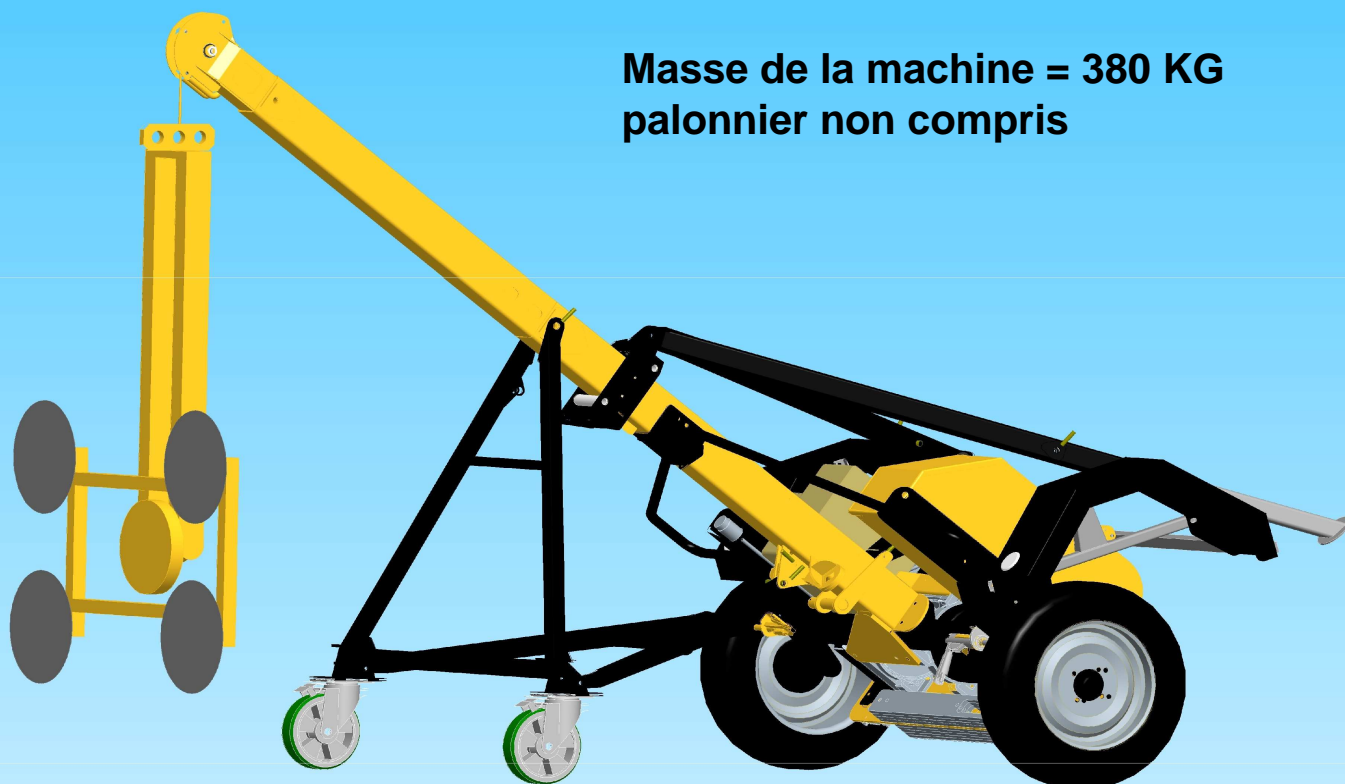
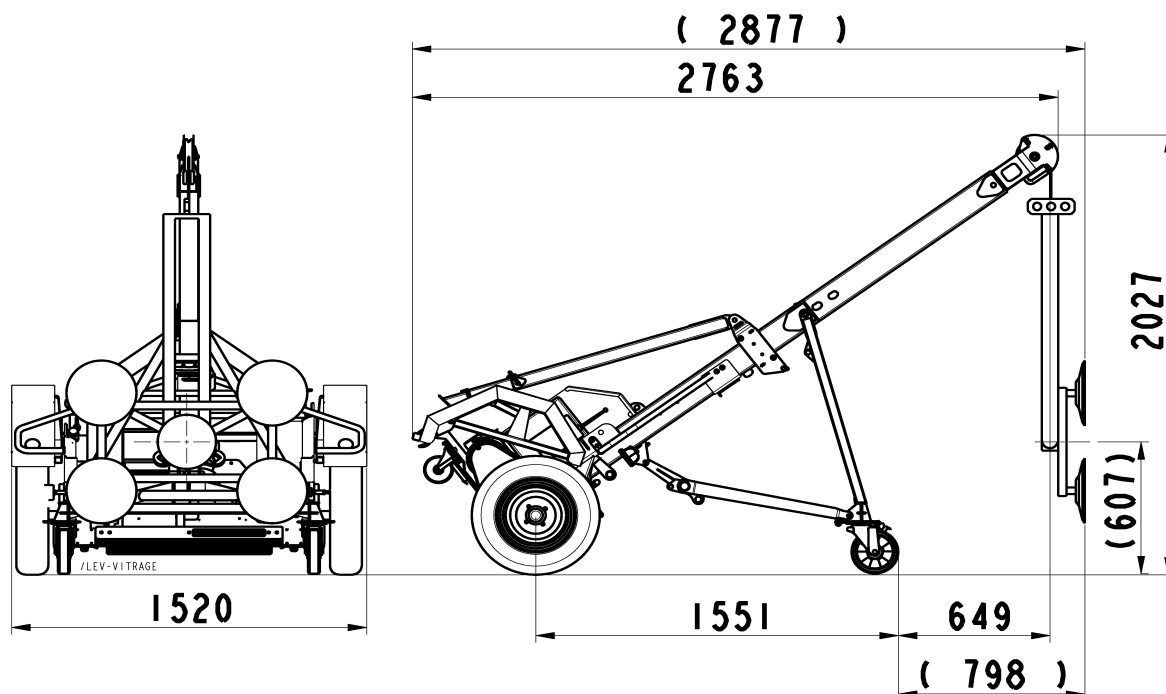
Fiche technique

LEV'VITRAGE

CMU 250KG*



(*) Le palonnier à ventouse schématisé ci-dessous à titre d'exemple est un palonnier d'une masse de 50 Kg
Les cotes entre parenthèses sont des cotes liées au palonnier et ne sont pas contractuelles. Elles ne sont données qu'à titre indicatif.
Nous consulter pour la définition du palonnier.



Masse de la machine = 380 KG
palonnier non compris

NB : La masse de la machine est donnée pour un treuil filaire et coffre vide. Avec un treuil radio, ajouter 10 Kg à la valeur indiquée.



AGL CONCEPT 19 rue Olivier de Serres. ZI la Buzenière. 85500 LES HERBIERS

tel : 02.51.63.35.25 fax : 02.51.61.29.76 mail : contact@agl-concept.com

www.agl-concept.com