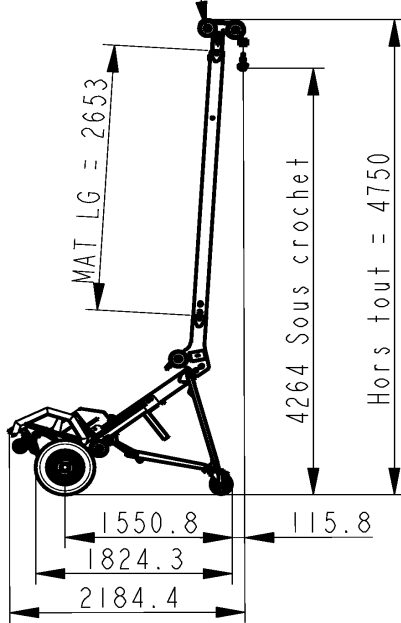


Fiche technique

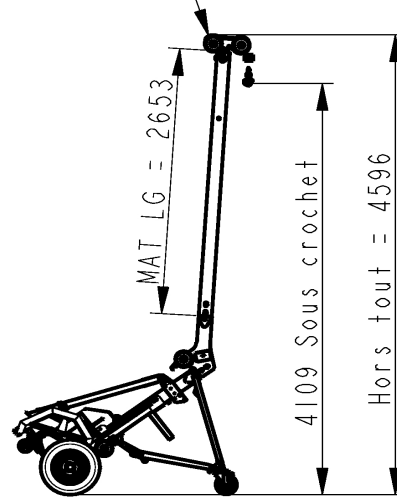
OSSATURE BOIS

CMU 300KG

POSITION HAUTE

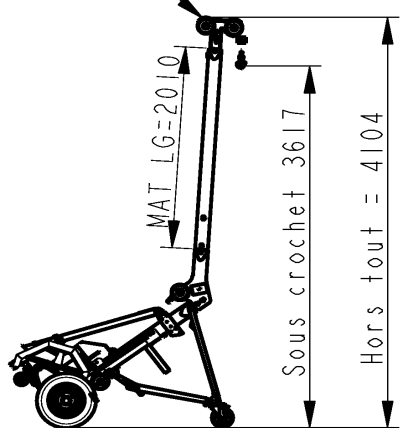


POSITION BASSE

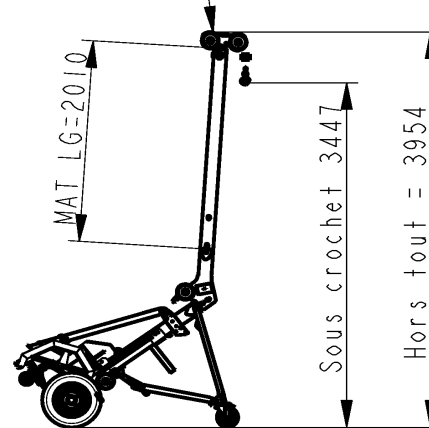


Masse de la machine = 377,6 KG

POSITION HAUTE

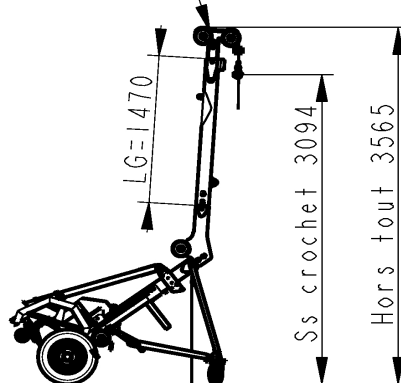


POSITION BASSE

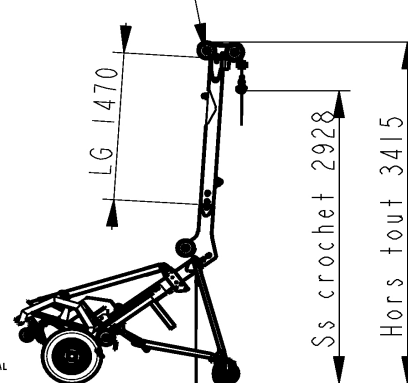


Masse de la machine = 374,1 KG

POSITION HAUTE



POSITION BASSE



Masse de la machine = 371,5 KG

NB : Les masses des machines sont données pour un treuil filaire et coffre vide.
Avec un treuil radio, ajouter 10 Kg aux valeurs indiquées.

REF : OSSATURE-BOIS-COMMERCIAL
Dt: 01-07-2011



AGL CONCEPT 19 rue Olivier de Serres. ZI la Buzenière. 85500 LES HERBIERS
tel : 02.51.63.35.25 fax : 02.51.61.29.76 mail : contact@agl-concept.com

www.agl-concept.com